

STRENG VERTROUWELIJK

ALLEEN VOOR PHILIPS
SERVICEHANDELAREN

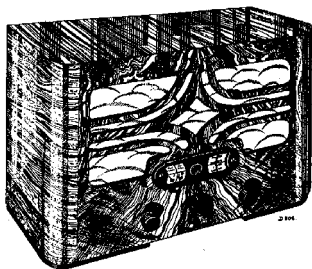
COPYRIGHT 1934

PHILIPS

SERVICE DOCUMENTATIE

OCTODE-SUPER 521U

VOOR WISSELSTROOM-
EN
GELIJKSTROOMVOEDING



ALGEMEEN.

Het toestel is gebouwd volgens het superheterodyne principe en werkt dus met frequentietransformatie. De drie knoppen op de frontplaat bedienen van links naar rechts: de volumeregelaar, de netschakelaar-golflengteschakelaar en de condensatoraanrijving. In de standen 2 en 3 van de middelste knop is het toestel geschakeld voor kortegolf-, respectievelijk langegolfontvangst. De spanningsvergrendeling (veiligheidscontact) op de achterwand zorgt ervoor dat het geopende apparaat steeds spanningsloos is. Bij iedere reparatie moet de te gebruiken netspanning afgenomen worden van een tusschen-transformator, waarvan de secundaire wikkeling niet geaard is.

SCHAKELING.

Voor de octode L1 bevinden zich twee afgestemde H.F. kringen, n.l. C10-S2-(S3-C17-) C18 en C11-S4-(S5-C17-)C18, die afgesteld kunnen worden met de bijstelcondensatoren (trimmers) C13, resp. C14. De tusschen haakjes geschreven elementen van de kringen doen alleen mee als het toestel geschakeld is op het langegolfbereik. De beide kringen hebben

C17 en C18 gemeen (zoodat hier stroomkoppeling plaats vindt) en vormen een bandfilter. Een antensignaal op de golflengte, waarop de bandfilterkringen zijn afgestemd, bereikt dus rooster 4 van L1. Aan rooster 1 is de kring C12-S6-(S7-C19-) C20 verbonden; rooster 2 is met S8-(S9) op deze kring teruggekoppeld, waardoor genereren optreedt. Het antensignaal en het generatorsignaal worden in L1 gemengd en er treden som- en verschilfrequenties op. De waarden van zelfinducties en capaciteiten zijn zoodanig gekozen, dat het verschil in afstemming tusschen H.F. kringen en generatorkring steeds gelijk is aan 104 kc. Op deze 104 Kc, de middelfrequentie, zijn afgestemd de kringen C22-S10, C23-S11, C24-S12 en C25-S13. Deze kringen vormen twee aan twee een M.F. bandfilter, ook wel genoemd een M.F. transformator. Achter de vierde kring vindt de tweede detectie plaats, er gaat gelijkstroom met gesuperponeerde wisselspanningen loopen in het circuit: anode van L3-S13-R16-R11-kathode. De gelijkspanningsverandering over R16 en R11 wordt via de L.F. ontkoppeling R9-C21-R7 teruggevoerd naar L1 en L2, waardoor deze lampen meer of minder negatieve roosterspanning krijgen en dus het toestel ook meer of minder gevoelig wordt.

Hierdoor is verkregen, dat, als een signaal sterk genoeg is, sterkteveranderingen tengevolge van fading niet kunnen optreden, tenminste zoolang de fading niet zoo hevig is, dat momenten van onmeetbaar kleine signaalsterkte optreden. Vanaf de L.F. volumeregelaar R11 komen de gesuperponeerde L.F. wisselspanningen via C27 op het rooster van L4, worden verder normaal versterkt (weerstandversterking) en via een ingangstransformator gevoerd naar de ingebouwde luidspreker. Een extra luidspreker met hoge impedantie kan nog met tusschenschakeling van C35 en C36 parallel aan de primaire van de transformator aangesloten worden.

Het toestel is zowel geschikt voor voeding uit wisselstroom- als uit gelijkstroomnetten en wel voor netspanningen van 110-119 Volt en 120-130 Volt. De omschakeling geschiedt door het verplaatsen van het omschakelstripje onder de zekeringhoudertjes; zooals het schema laat zien, wordt bij netspanningen van 110-119 Volt de weerstand R1 kortgesloten.

De gloeidraden van de lampen staan in serie, vanaf R1 doorloopt de gloeistroom achtereenvolgens L7 (verlichtingslampje), L6, L5, L2, L1, L4 en L3.

Wil men het apparaat gebruiken voor hogere netspanningen dan 130 Volt, dan moet men een weerstandselement inschakelen z66, dat de spanning aan het apparaat hoogstens 130 Volt wordt. Deze weerstandslamp type 1945 kan op de buitenzijde van de achterwand worden aangebracht. Achterwand en lamp hebben samen het typenummer 4332.

ZEER BELANGRIJK.

Zoals reeds op blz. 1 is aangegeven moet bij iedere bewerking aan het chassis waarbij spanning noodig is, dus bij trimmen, storing zoeken, meten, enz., de spanning worden afgenomen van een transformator met hoge isolatie tusschen primaire en secundaire wikkeling en waarvan de secundaire niet geaard is. Doet men dit niet, dan heeft men kans dat het chassis spanning voert ten opzichte van aarde, waardoor aanraking levensgevaarlijk zou zijn. Gebruikt men echter een transformator waarvan de secundaire vrij ligt van aarde, dan kan men het chassis direct aan aarde leggen, zoodat een universeel apparaat dan niet gevaarlijker in behandeling is dan een gewoon wisselspanningsapparaat.

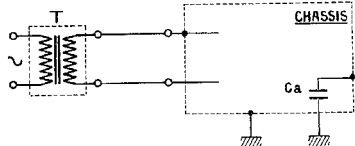


Fig. 1

Aarding van de aardklem is niet voldoende, daar dan het chassis via Ca (dus in het schema C32) aan

aarde komt te liggen. Een en ander is in fig. 1 schematisch aangegeven.

Wanneer men 2 of meer ontvangers op dezelfde tusschentransformator aansluit, moet men er voor zorgen dat de beide chassis aan dezelfde kant van de secundaire wikkeling aangesloten worden. Anders heeft men bij directe aarding van chassis II (zie fig. 2), het geval dat chassis I spanning heeft t.o.v. aarde. Zijn beide chassis direct geaard, dan is de tusschentransformator secundair kortgesloten. Philips stelt een aftaktransformator verkrijgbaar, die speciaal voor bovenstaand doel is vervaardigd; deze transformator wordt geleverd met en zonder maximaalschakelaartje voor 2 Amp. De codenummers zijn respectievelijk 28.522.470 en 28.522.460. We nemen bij verdere beschrijving aan, dat men genoemde transformator gebruikt.

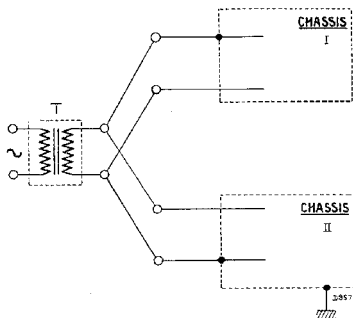


Fig. 2

AFREGELEN VAN DE ONTVANGER.

Wanneer een der spoelen, de drievoudige condensator, of een der trimmers is uitgewisseld, of als de ontvanger op een andere manier minder selectief of minder gevoelig geworden is, moet het apparaat opnieuw worden afgeregeld; soms gedeeltelijk opnieuw, b.v. bij uitwisseling van de drievoudige is het in het algemeen niet noodig om M.F. te trimmen, evenmin als het bij uitwisseling van S12-S13 noodig is om het H.F. deel en het generatordeel opnieuw bij te stellen. Heeft men echter voldoende handigheid in het trimmen verkregen, dan verdient het aanbeveling om een toestel, dat om een of andere reden in reparatie is en in lange tijd niet getrimd is, even bij te stellen. Men heeft noodig:

1. Een Service-oscillator, b.v. type 4028C,
2. Een output-indicator,
3. Een schroevendraaier, bij voorkeur een zeer klein metaalgedeelte in een isoleerend heft,
4. Een dop sleutel, idem met weinig metaal in een isoleerend heft. (Een gecombineerde schroevendraaier-dopsleutel is afgebeeld in fig. 3 (Codcnr. 09.991.050).



Fig. 3

Bij een toestel dat zowel M.F. als H.F. en bij het generatordeel getrimd moet worden, zijn de handelingen de volgende:

I. M.F. bijstellen.

1. Een signaal van 104 Kc toevoeren via een condensator van ca. 200 $\mu\mu\text{F}$ aan rooster 4 van de octode (dit rooster is boven op de lamp uitgevoerd).
2. Output-indicator aansluiten. Het hangt af van de soort van indicator of men deze schakelt in plaats van de luidspreker of parallel aan de luidspreker.
3. Volumeregelaar op maximum draaien. Wordt ooit de uitslag te groot, dan draait men de volumeregelaar van de zender, niet die van de ontvanger terug.
4. Oscilleren van L1 belemmeren door R8 kort te sluiten. (rooster 1 van L1 aan het chassis leggen).
5. Chassis aarden, drievoudige condensator op minimum zetten en toestel schakelen op langegolf bereik.
6. C22, C23, C24 en C25 verstellen tot de outputindicator een maximum aanwijst. C22 en C23 zijn evenals C24 en C25 gezamenlijk op één plaatje gemonteerd; C22 en C25 worden ingesteld met behulp van een dopsleutel, C23 en C24 met behulp van een schroevendraaier. De volgorde, waarin de condensatoren worden ingesteld is: C23-C25-C22-C24-C23-C25.

De punten 7 tot en met 9 behoeft men alleen in acht te nemen, als men gegronde redenen heeft te veronderstellen dat de kring S18-C37 verstemd is. Mocht de output van de Servicezender te klein zijn, dan kan men bij deze bewerkingen eventueel het knooppunt C9-S2 met een condensator van ca. 300 $\mu\mu\text{F}$ aan rooster 4 van L1 verbinden.

7. Gemoduleerd signaal op 104 Kc toevoeren in antennebus.
8. Toestel-aflezing op 1900 m draaien.
9. C37 bijstellen tot de output-indicator een minimum aanwijst.
10. Instelschroeven en moeren borgen met lak.

II. Trimmen van H.F. deel en generatordeel.

1. Apparaat schakelen op kortegolf bereik, hulpafleesnaald (Fig. 4) aanbrengen, kortsluiting van R8 wegnemen.
2. C15 zoover draaien, tot de condensator ca. 1 mm. open staat.
3. Een niet te sterk signaal op 225 m. toevoeren (1333 Kc) aan rooster 4 van L1.

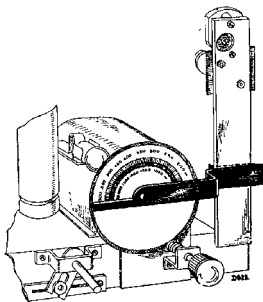


Fig. 4

4. Bij het verdraaien van de drievoudige condensator hoort men twee afstemmingen, n.l. bij een generatorfrequentie van 1333 Kc + 104 Kc (dus bij ca. 209 m.) en bij 1333 Kc - 104 Kc (dus bij ca. 245 m.) Zet de drievoudige condensator in de stand, waar, bij de 209 m. afstemming, de output maximum is.
5. De drievoudige condensator in deze stand laten staan (tot punt 10).
6. Signaal op 225 m. toevoeren aan de antennebus.
7. Trimmen met C13 en C14 tot maximum uitslag van de output-indicator verkregen is. (Zoolang de uitslag te klein is, kan men ook luisteren met een koptelefoon).
8. R8 kortsluiten, dus rooster 1 van L1 aan het chassis leggen.
9. Apparaat schakelen op langegolf bereik; een signaal op een golf van 900 m. aan de antennebus toevoeren. Daar het M.F. deel deze golf niet door kan laten, (de generator werkt niet, dus vindt er ook geen frequentie-transformatie plaats) moet dit buiten bedrijf gesteld worden. Het eenvoudigst doet men dit door de anode van L1 via een condensator van ca. 25 $\mu\mu\text{F}$ te verbinden met de antennebus van een ander ontvangapparaat (een hulpontvanger), dat afgestemd is op 900 m. De output-indicator wordt achter deze hulpontvanger aangesloten.
10. De in te stellen ontvanger afstemmen op het signaal van 900 m.
11. Kortsluiting R8 wegnemen, hulpontvanger wegnemen, output-indicator achter het te meten toestel aansluiten.
12. Op maximum output afstellen met C16.
13. Golf van 350 m. toevoeren, ontvanger afstemmen, schaal losnemen en in de juiste stand weer vastzetten.
14. Hulpafleesnaald wegnemen.
15. Instelschroeven en moeren borgen met lak.

STORINGSDETERMINATIE.

Voor verschillende bijzonderheden verwijzen we naar het bekende Philips Service handboekje. In het algemeen kunnen we betreffende onderstaande handleiding opmerken:

1. Er worden volledigheidshalve storingsgevallen genoemd, die praktisch nooit voorkomen,
2. Daarentegen kan de handleiding niet volledig zijn, want er kunnen combinatiegevallen optreden,
3. De meest voorkomende storingen zijn sluitingen in de bedrading en onderbrekingen in soldeerlasschen (aangegeven als C.. of R.. kortgesloten of onderbroken.),
4. Probeer, alvorens een en ander los te solderen of te monteren, eerst door metingen de oorzaak der storing te bepalen.

Wordt een apparaat in reparatie gegeven, dan is de gang der bewerkingen bij voorkeur de volgende:

I. Begin met het inzetten van een stel standaardlampen of lampen uit een goed werkend apparaat en probeer eventueel een andere luidspreker. Heeft men geen resultaat, onderzoek dan of het L.F. deel werkt, b.v. door aansluiting van een gramfoonopnemer over R11. Is geen gramfoonweergave mogelijk, meet dan de spanning over C1 en zoek verder bij II en III; is wel gramfoonweergave te verkrijgen, zie dan IV.

II. Spanning over C1 abnormaal of geen gloei-spanning.

1. Storing in netschakelaar of veiligheidscontact.
2. Onderbroken zekering.
3. Verlichtingslampje brandt niet; gloei-stroomleiding is onderbroken.
4. Slecht contact in lampvoet van L6.
5. C1, C2, C3 kortgesloten.
6. R10, S17 onderbroken.
7. Aardsluiting bij primaire M.F. kringen.
8. C4 kortgesloten. Spanning over C1 is te laag, R2 zal vermoedelijk tengevolge van overbelasting defect raken.
9. C30 kortgesloten; spanning te laag, S14 zal defect raken.

III. Spanning over C1 vrij normaal, geen gramfoonweergave, wanneer men een gramfoonopnemer over R11 aansluit.

A L4 heeft abnormale stroom en spanning.

1. R13, R5 onderbroken; geen anodestroom.
2. R2 onderbroken; geen schermrooster-spanning.
3. C4 kortgesloten; geen schermrooster-spanning.
4. C7 kortgesloten.
5. R12 onderbroken.
6. Slecht contact in lampvoetje.

B L5 heeft abnormale stroom en spanning.

1. S14, R6 onderbroken; geen anodestroom.

2. C8, C29 kortgesloten; anodestroom te hoog.
3. R14, R15, R17 onderbroken.
4. Slecht contact in lampvoetje.

C L4 en L5 hebben normale stroom en spanning.

1. R11 onderbroken.
2. Sluiting in afgeschermd kabel tusschen R11 en R16 of tusschen R11 en C27.
3. C27, C29 onderbroken.
4. C28 kortgesloten.
5. Storing in luidspreker of ingangstransformator.

IV. Gramfoonweergave, geen ontvangst.

A L2 heeft abnormale stroom en spanning.

1. S12, R4 onderbroken; geen anodestroom.
2. C6 kortgesloten.
3. R16, R9, S11 onderbroken.
4. Slecht contact in lampvoetje.

B L1 heeft abnormale stroom en spanning.

1. S10, R3 onderbroken, geen anodestroom.
2. C5 kortgesloten.
3. S4, S5, R7 onderbroken.
4. S8, (S9) onderbroken.
5. R8 onderbroken.
6. C12 of C15 kortgesloten.
7. Slecht contact in lampvoetje.

C Beide lampen hebben normale stroom en spanning.

Het toestel van achteren naar voren uitproberen door gemoduleerd signaal via een condensatorje van ca. 25 μF toe te voeren aan gemakkelijk bereikbare punten.

- a. Geen ontvangst wanneer men een signaal van 104 Kc toevoert aan de anode van L2.
 1. C24, C25 kortgesloten of ontregeld.
 2. S13 onderbroken.
 3. C26 kortgesloten.
 4. R16 onderbroken.
 5. L3 maakt slecht contact in het voetje.
- b. Geen ontvangst met signaal aan anode van L1, wel aan anode van L2.
 1. C22, C23 kortgesloten of ontregeld.
 2. S11 onderbroken.

D Generator werkt niet.

Te constateeren door rooster 1 via een condensator van ca. 1000 μF aan aarde te verbinden, waarbij en sprongetje in de stroom van rooster 2 te zien zou moeten zijn, ingeval L1 genereerde.

1. C20, S6, (S7, C19) onderbroken.
2. C12, C15, C19, S20, C16 kortgesloten; kan in sommige gevallen ook genereren in verkeerde frequentie.
3. C12, C15 onderbroken; kan ook genereren in verkeerde frequentie.

Wil men zich zekerheid verschaffen dat de generator ongeveer de juiste frequentie heeft, dan gaat men als volgt te werk:

- a. Antennebus van een hulpontvanger aansluiten via condensatorrtje van ca. 25 μF aan anode van L1; hulpontvanger b.v. stellen op 300 m. (1000 Kc).
- b. Te onderzoeken ontvanger verdraaien, tot men het ruischen van de draaggolf van de generator in de luidspreker van de hulpontvanger op maximum hoort. Leest men daarbij op de te onderzoeken ontvanger b.v. 335 m. (895 Kc) af, dan behoort de generator een frequentie van $895 + 104 = 999$ Kc te hebben. Het verschil van 1 Kc (n.l. 1000 - 999) is aan een meetfout te wijten of kan bijgetrimd worden. Leest men echter b.v. 320 m. af (940 Kc), dan kan men er zeker van zijn, dat zich ergens een storing bevindt, (b.v. C15 onderbroken), want een meetfout van $(940 + 104) - 1000 = 44$ kc is niet aan te nemen. Deze proef dient genomen met de schaal van de te onderzoeken ontvanger in de buurt van 350 m., want daar is de schaal ingesteld en dus de aflezing nauwkeurig.

E Tot hier alles normaal, maar geen ontvangst van antennesignalen.

1. C18 (C17) onderbroken.
2. S2, S3 onderbroken.
3. C9, C31, C37 onderbroken.
4. C10, C11, C13, C14 onderbroken.

V. Ontvangst op een der golflengte gebieden.

A Alleen ontvangst op kortegolf.

1. S3, S5, C17, S7, C19, S9 onderbroken.
2. C16 kortgesloten.
3. Storing in golflengteschakelaar.

B Alleen ontvangst op lange-golf.

Slecht contact in golflengteschakelaar.

VI. Ontvangst, maar kwaliteit is niet onberispelijk.

A Het apparaat speelt te zacht.

1. Spanningen en stroomen zijn niet in orde.
2. C9 is onderbroken of te klein.
3. Het apparaat is ontregeld.
4. Storing in luidspreker of ingangstransformator (vermoedelijk tevens vervorming).
5. C29, C27 onderbroken; zeer zacht.

B Het geluid is vervormd.

1. Een der lampen loopt in roosterstroom b.v. door kortsluiting van C8 of C7.
2. R12 of R14 onderbroken. Het hangt van de grootte van parasitaire lekken af, hoever het rooster zich negatief zal laden.
3. Storing in luidspreker of transformator.

C Het apparaat broemt.

1. S19 onderbroken.
2. C1, C2 of C3 onderbroken.
3. Een der L.F. ontkopplingscondensatoren onderbroken.
4. Een of andere aardverbinding is los.

D Het apparaat kraakt.

1. Slecht contact in antenne of aardleiding.
2. Ergens een intermitterende sluiting in de bedrading.
3. Slecht contact in een der soldeerslassen.
4. Slecht contact in een der schakelaars of lampvoeten of in de volumeregeelaar.
5. Los contactstripje op aftakplaatje van de krachttransformator.

E Het apparaat kikkert of genereert.

1. C4, C5 onderbroken.
2. Onderbreking in S6.
3. M.F. genereren kan soms optreden bij een geringe verplaatsing van R9.

F Kastresonanties.

Deze treden op door loszittende deeltjes, zooals lampkappen, stripjes en veertjes. Als men het mectrillende onderdeel gevonden heeft, kan men dit vastzetten b.v. met een propje vilt.

DEMONTAGE EN REPARATIE.

Bij demontage van het chassis worden de handelingen bij voorkeur in onderstaande volgorde uitgevoerd:

1. Achterwand wegnemen.
2. Lampen uitnemen.
3. Luidsprekersnoer losmaken.
4. Bedieningsknoppen demonteerden.
5. De 4 bodemschroeven losdraaien.
6. Chassis uit de kast nemen.

Belangrijke punten bij reparatie.

1. Verander niets aan de loop der bedrading of de stand der afschermpaatjes.
2. Maak zoo noodig een schetsje van de loop der bedrading, of merk de draden met gekleurde lak.

3. Zorg dat blanke draden voldoende (minstens 3 mm.) van elkaar verwijderd blijven.
4. Breng na een reparatie veerende sluitringetjes, isolatie-materiaal enz. weer in de oorspronkelijke toestand aan.
5. Bewegende deelen kan men met een weinig zuivere vaseline invetten.
6. Geef voor zoover noodig en mogelijk, voorzichtig aan contacten een weinig mechanische voorspanning.
7. Soldeer zoo snel mogelijk, opdat de onderdeelen zelf zoo weinig mogelijk verwarmd worden.

Alleen die onderdeelen, die bij het in acht nemen van deze belangrijke punten, bij uitwisseling moeilijkheden zouden opleveren, zullen verder worden besproken.

Electrolytische condensatoren C1, C2 en C3.

Bij demontage gebruikt men een dopsleutel volgens fig. 5. Alvorens men met de dopsleutel de moeren kan bereiken, moeten enkele condensatoren en weerstandjes worden weggenomen.



Fig. 5

Electrolytische condensatoren C7 en C8.

Deze condensatoren zijn evenals C1, C2 en C3 polair. Men moet er op letten, dat de rood-gemerkte aansluiting positief ten opzichte van de andere aansluiting is.

Drievoudige variabele condensator.

Soldeer de verbindingen los en neem de frictie-aandrijving weg. Hierna verwijdert men het bevestigingsplaatje, dat aan de achterzijde de condensator doos op haar plaats houdt en schroeft men de vier schroeven, waarmee de voorste draagplaat tegen het chassis geschroefd zit, los. De condensator met schaal kan nu naar voren worden getrokken en uitgewisseld.

Netschakelaar.

Draai de beide schroeven aan de uiteinden van de lagerstrip, de stelschroeven van de aandrijfkruk en de meemers los. Nu kan de as voorzichtig teruggeslagen worden, tot de aandrijfkruk vrij komt, waarna de reparatie gemakkelijk verloopt. De veertjes en beugeltjes van de momentschakeling kunnen worden uitgewisseld, nadat het plaatje met stators en rotor met de bedrading is gedraaid. Bij de nieuwere series gaat de uitwisseling eenvoudiger omdat de koppelstang tusschen de beide schakelaars van de golfengteschakelaar kan worden losgenomen, zoodat de netschakelaar kan worden gedemonteerd, zonder dat de as behoeft te worden teruggeslagen.

Golfengteschakelaar.

De uitwisseling kan op twee manieren plaats vinden; bij de eene moet eerst de drievoudige variabele condensator worden gedemonteerd, waarna de beide bevestigingsmoertjes worden losgeschroefd. Het bezwaar is, dat het geheele apparaat opnieuw moet worden getrimd. Bij een methode, die meer aanbeveling verdient, heeft men een sleuteltje noodig volgens fig. 6, waarmee men de slechtst bereikbare moer zoowel van voren als van achteren kan



Fig. 6

bereiken. Eventueel neemt men de voorste electrolytische condensator C3 even weg. Bij het montereen schroeft men het moertje gedeeltelijk op schroefje a (zie figuur), drukt het moertje met het andere eind op de bevestigingsschroef en laat met behulp van een schroevendraaier de moer van de eene schroefdraad op de andere overgaan, waarna zij met het sleuteltje kan worden aangedraaid.

ONDERDEEL- EN GEREEDSCHAPPENLIJST

Bij het bestellen van onderdelen en gereedschappen vermeldde men steeds:

1. Codenummer
2. Typenummer van het apparaat.
3. Omschrijving.

N.B. Er worden alleen pos. nummers aangegeven, wanneer verwarring mogelijk is.

Fig.	Pos.	Omschrijving	Codenummer	Prijs
KAST				
		Kast met 2 merkstreepjes	25.867.110	
		Merkstreepjes (los)	25.013.710	
		Siervenster, kleur 026	23.999.093	
		Vensterruitje	28.695.334	
		Ronde bedieningsknop	23.950.190	
		Middelste bedieningsknop	23.950.383	
		Achterwand (zonder weerstandslamp)	28.395.263	
		Weerstandslamp	00.019.450	
		Achterwand met weerstandslamp	00.043.320	
		Veer voor achterwandbevestiging	25.673.860	
		Bladveer (bovenzijde achterwand)	28.750.040	
		Veiligheidsschakelaar (doos)	25.742.000	
		Schemaschijfje	28.695.932	
		Bodemtulle (onder het chassis)	25.655.820	
		Aardveer	25.672.720	
10	1	Kamerantenne met steker	25.866.340	
CHASSIS (bovenzijde).				
11	2	Doorverbindingsstrip v. aftakplaatje	25.258.230	
		Stekerenplaatje v. veiligheidsschakelaar	28.864.551	
		Lampvoetje 8 contacten	25.161.921	
		Lampvoetje 5 contacten (klein)	25.160.240	
		Houdertje voor verlichtingslampje	25.160.450	
		Spoel S2-S3	28.561.022	
		Spoel S4-S5	28.561.032	
		Spoel S6-7-8-9	28.561.043	
		Middelfrequentspoeltjes S12-S13	28.561.051	
		Stekerbuisplaat (antenne-aarde)	28.864.600	
		Stekerbuisplaat (voor extra luidspreker)	28.864.940	
		Lampdop	28.852.050	
		Lampdop voor L1	28.906.021	
		Spoeltjes S18, S19	28.561.271	
		Tekstschild met naaf en ring	25.866.350	
		Fricatiekoppeling	25.747.171	
		As voor frictiekoppeling	28.883.370	
		Klemring	07.891.031	
		Aandrijfas voor schakelaars	28.883.360	
11	5	Rolletje	28.934.000	
		As voor volumeregelaar	28.883.380	
		Zakring	08.100.950	
		Spoel S17	28.545.191	
		Dun isolatieplaatje op as	28.475.590	

Fig.	Pos.	Omschrijving	Codenummer	Prijs
		CHASSIS (onderzijde).		
		Middelfrequentspoeltjes S10-S11	28.561.051	
		Moer voor electrol. condensator (nieuw model) ...	07.095.090	
		Soldeerlip voor electr. cond. nieuw model	08.531.801	
11	4	Plaat met stators en rotor van netschakelaar	08.527.980	
11	3	Aandrijfkruk van netschakelaar	28.852.000	
11	7	Golf lengteschakelaar compleet	08.528.210	
11	6	Veer voor nokkenschijf	25.668.710	
		LUIDSPREKER		
7		Luidspreker compleet	28.951.242	
7	101	Conus met spoeltje	25.152.441	
7	102	Beschermkap (conusdrager)	28.250.440	
7	103	Gekartelde klemrand	28.445.810	
7	104	Transformator	28.519.201	
		Kikker voor luidspreker-bevestiging	25.012.210	
		Papierring	28.445.400	
		GEREEDSCHAPPEN		
9		Universeel montagebankje	09.991.000	
		Centreermal	09.991.020	
		Pertinax voelertjes	09.990.840	
5		Dopsleutel v. electr. cond.	09.990.760	
3		Geïsoleerde schroevendraaier-dopsleutel	09.991.050	
4		Hulpafleesnaald	09.991.060	
6		Sleuteltje	09.991.070	
		Service oscillator	00.040.280C	
		Aansluitkabel (los)	25.980.450	
		Kunstantenne	25.730.840	
		Aftaktransformator	28.522.460	
		Idem met maximaalschakelaar	28.522.470	

DEMONTAGE EN REPARATIE VAN DE LUIDSPREKER

Codenr. 28.951.242 Basistype 4281.

Demontage.

Voor demontage van de luidspreker is het voldoende de 3 kikers los te nemen; voor uitwisseling van het sierdoek moet de gehele plank, waarop de luidspreker bevestigd is, losgeschroefd worden.

Belangrijke punten bij reparatie.

1. Zorg dat de reparatie op een volkomen stofvrije tafel (geen ijzeren) met goed gereedschap wordt uitgevoerd,
2. Zorg dat voor- en achterplaat (fig. 7 pos. 107 en pos. 109) in geen geval van de magneet getrokken worden; hierdoor zou deze (evenals bij reparatie op een ijzeren plaat) verzwakken,
3. De hoes moet direct na de reparatie weer om de luidspreker worden gedaan.

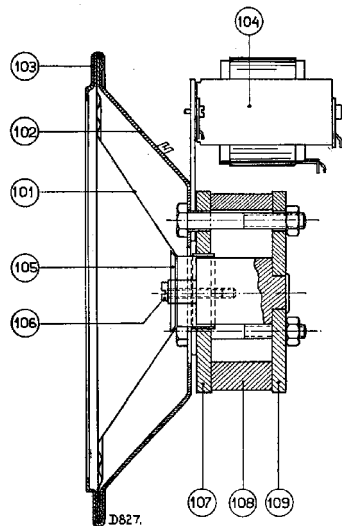


Fig. 7

Centreeren van de conus.

Draai het centreerschroefje (pos. 106) los, plaats 4 voelertjes van 0,2 mm dikte (Code Nr. 09.990.840) door de perforaties van het centreerplaatje (pos. 105) in de luchtspleet. Zet de centreerschroef weer vast en verwijder de voelertjes. Bij het voorzichtig op en neer bewegen van de conus luisterend, mag men geen geluid waarnemen (fig. 8).

Uitwisselen van de conus.

Soldeer de verbindingen los van de transformator (pos. 104), knip de felsring (pos. 103) door en draai het centreerschroefje los. Een verontreinigde lucht-

spleet wordt schoon gemaakt met een stukje stevig materiaal (b.v. latoenkoper, pertinax) onwikkeld met met alcohol bevochtigde watten. Ijzerdeeltjes worden met behulp van een stalen bladveertje uit de luchtspleet getrokken. De nieuwe conus wordt ge-



Fig. 8

centreerd, als boven beschreven en vastgezet met een getande klemrand (Code Nr. 28.445.810). Men begint op 4 punten, 90° van elkaar liggend, de lipjes om te buigen; eerst nadat alle lipjes omgebogen zijn, worden de voelertjes uit de luchtspleet genomen. De snoertjes naar de transformator moeten op de juiste lengte worden vastgezet (te strak belemmeren ze de beweging, te slap raken ze de conus en veroorzaken ritselen).

Uitwisselen van de conusdrager.

Men heeft een mal nodig volgens fig. 9. (Code Nr. 09.991.020). De conus wordt verwijderd en de mal in de luchtspleet geplaatst. De binnenomtrek van de conusdrager teekent men zoo goed mogelijk op de voorplaat (pos. 107) af, men draait de moeren van de 3 bouten af en zet de luidspreker op de achterplaat (denk aan punt 2!). Bij montage neemt men de mal eerst uit de luchtspleet als de 3 trekbouten stevig aangehaald zijn. Ook als de kern niet meer goed gecentreerd is in de opening in de voorplaat heeft men een mal nodig.



Fig. 9

Storingen.

Alvorens men met reparatie begint, probeert men een andere luidspreker en transformator, om zeker te zijn dat de fout niet in de ontvanger gezocht moet worden.

Geen geluid.

Er is een onderbreking of sluiting in het spoeltje of de transformator. Een en ander kan men doormeten met een Ohmmeter; de weerstanden zijn gegeven op dit blad (binnenzijde).

Zwak en/of vervormd geluid.

Het spoeltje is vastgelopen in de luchtspleet (controleeren als fig. 8) of er is een gedeeltelijke sluiting in spoeltje of transformator.

Ritselen en meertillen.

Dit kan optreden door loszittende deeltjes (ook van de kast) of doordat de conus in zijn bewegingen gehinderd wordt b.v. door te strakke of te slappe verbindingen, vuil in de luchtspleet of vervormd spoeltje. Ook kan de lijnnaad ergens los, of de conus gescheurd zijn.

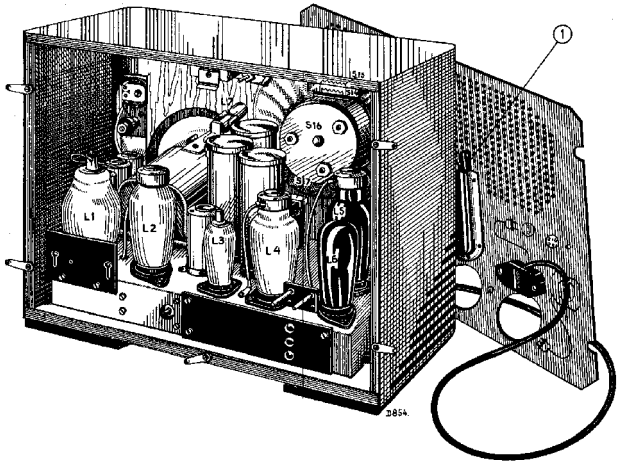


Fig. 10

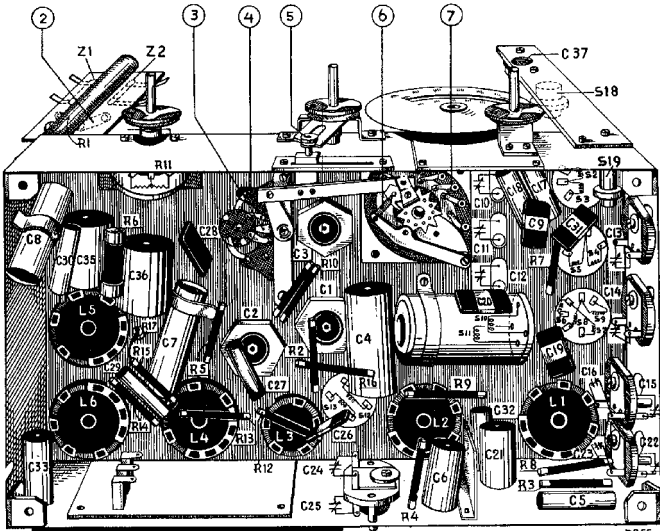


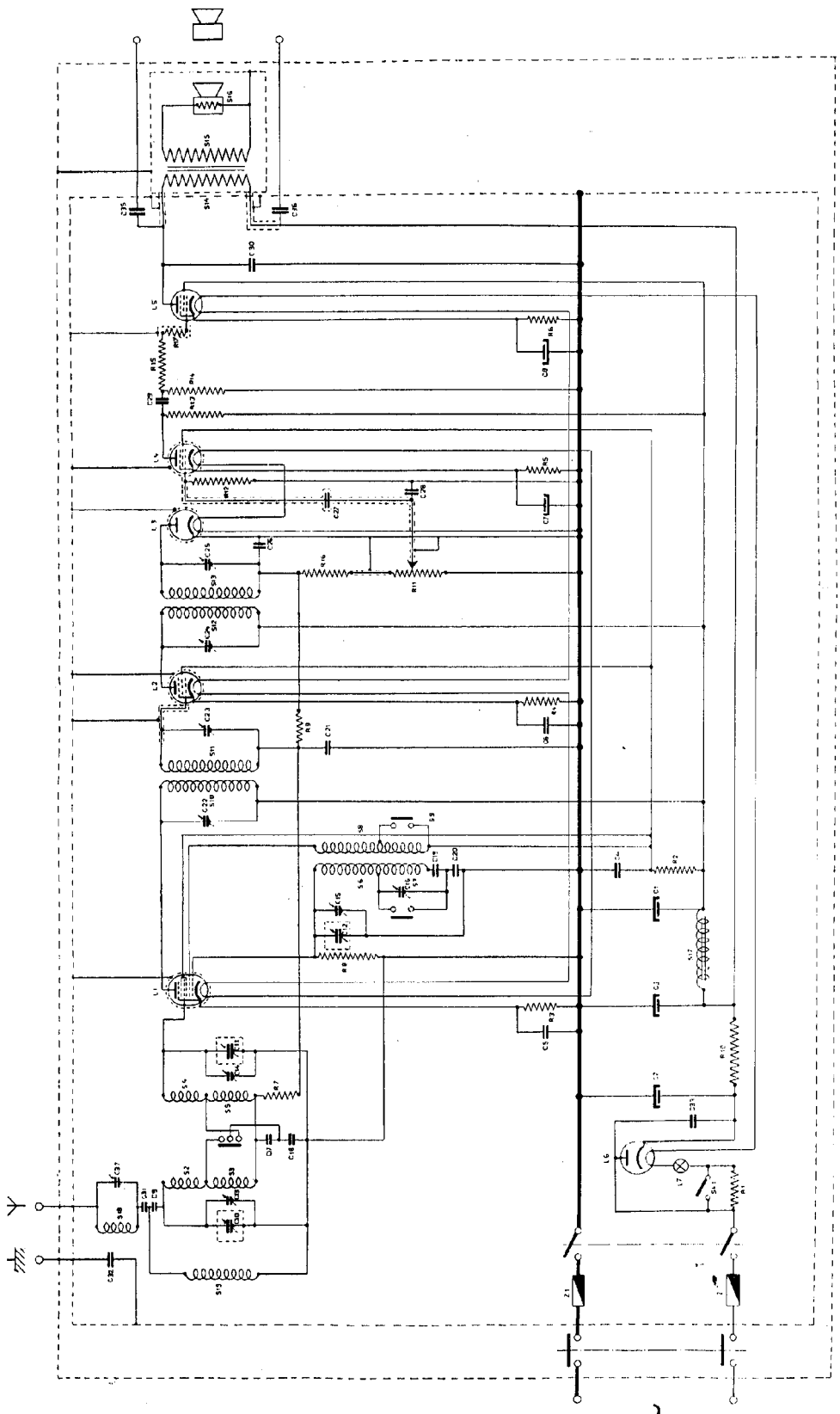
Fig. 11

WEERSTANDEN			
Benaming	Waarde	Codenummer	Prijs
R1	64 Ohm	28.796.050	
R2	10000 Ohm	28.771.000	
R3	250 Ohm	28.770.190	
R4	640 Ohm	28.770.230	
R5	4000 Ohm	28.770.310	
R6	250 Ohm	28.770.840	
R7	10000 Ohm	28.770.350	
R8	50000 Ohm	28.770.420	
R9	1 M. Ohm	28.770.550	
*R10	160 Ohm	2 × 28.770.850	
R11	0.5 M. Ohm	28.808.610	
R12	1 M. Ohm	28.770.550	
R13	0.2 M. Ohm	28.770.480	
R14	0.5 M. Ohm	28.770.520	
R15	0.4 M. Ohm	28.770.510	
R16	50000 Ohm	28.770.420	
R17	1000 Ohm	28.495.540	
*R10	2 × 320 Ohm parallel		
CONDENSATOREN			
C1	32 μ F	28.180.011	
C2	32 μ F	28.180.011	
C3	32 μ F	28.180.011	
C4	0,5 μ F	28.198.270	
C5	50000 μ μ F	28.198.170	
C6	0,1 μ F	28.198.200	
C7	25 μ F	28.198.020	
C8	25 μ F	28.198.020	
C9	25 μ μ F	28.190.070	
C10	0-430 μ μ F		
C11	0-430 μ μ F	28.210.140	
C12	0-430 μ μ F		
C13	7-55 μ μ F	28.210.230	
C14	7-55 μ μ F	28.210.230	
C15	7-55 μ μ F		
C16	7-55 μ μ F	28.210.250	
C17	25000 μ μ F	28.198.400	
C18	25000 μ μ F	28.198.400	
C19	1090 μ μ F	28.190.272	
C20	2185 μ μ F	28.190.282	
C21	0,1 μ F	28.198.200	
C22	25-145 μ μ F		
C23	25-145 μ μ F	28.210.260	
C24	25-145 μ μ F		
C25	25-145 μ μ F	28.210.260	
C26	100 μ μ F	28.190.130	
C27	10000 μ μ F	28.198.100	
C28	200 μ μ F	28.190.160	
C29	10000 μ μ F	28.198.100	
C30	2000 μ μ F	28.198.570	
C31	1000 μ μ F	28.198.590	
C32	5000 μ μ F	28.198.070	
C33	0,1 μ F	28.198.460	
C35	0,2 μ F	28.198.230	
C36	0,2 μ F	28.198.230	
C37	25-145 μ μ F	28.210.240	

spanningen zijn gemeten met voltmeters die praktisch geen stroom nemen. Bij het gebruik van spoelvoltmeters vindt men lagere waarden, namelijk van de weerstand, waarachter men niet en het eigen stroomverbruik van de meter. Voor de gegeven waarden de gemiddelden zijn vaningen aan meerdere apparaten, mogen sommige waarden aanzienlijk hiervan afwijken, zonder dat dit fout aanwezig behoort te zijn.

WEGENSCHE WEERSTANDEN VAN SPOELLEN

Spoel	Weerstand (Ohm)	Spoel	Weerstand (Ohm)
S2; S3	3,9; 36,8	S14	126—154
S4; S5	3,9; 36,8	S15	0,77—0,94
S6; S7; S8; S9	9,75; 27,4; 4,1; 10,7	S16	4,35—5,3
S10; S11	135; 135	S18	127
S12; S13	135; 135	S19	127



SPANNINGS- EN STROOMTABEL.

Opgenomen voor een netspanning van 110 V wisselspanning.

	L1	L2	L4	L5	
Va	99	99	27	87	Volt
Vg ⁱ	54 spanning van g2, g3, g5	54	54	90	Volt
-Vg	1,32	1.07	2.0	12.3	Volt
Ia	0,32	1.2	0.36	38	mA
Ig ⁱ	Ig2 : 1,5 Ig3 + Ig5 : 2,7	0.5	0.14	6.2	mA
Vf	12,8	13.5	13.3	19.1	Volt

AFREGELN VAN DE ONTVANGER.

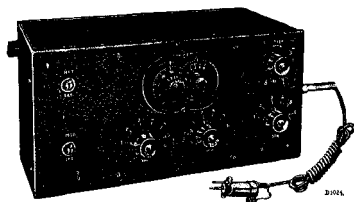


Fig. 3

Wanneer een der spoelen, de drievoudige condensator, of een der trimmers is uitgewisseld, of als de ontvanger op een andere manier minder selectief of minder gevoelig geworden is, moet het apparaat opnieuw worden afgeregeld; soms gedeeltelijk opnieuw, b.v. bij uitwisseling van de drievoudige, is het in het algemeen niet noodig om M.F. te trimmen, evenmin als het bij uitwisseling van een M.F. spoeltje noodig is om het H.F. deel en het generatordeel opnieuw bij te stellen. Heeft men echter voldoende handigheid in het trimmen verkregen, dan verdient het aanbeveling om een toestel, dat om een of andere reden in reparatie is en in lange tijd niet getrimd is, even bij te stellen.

Men heeft noodig:

1. Een service-oscillator, 4028C of G.M. 2880 (fig. 3).
2. Een output-indicator, bijv. van het universeel meetapparaat, of een speciaal kastje (G.M. 2295), bevattende een aangepaste impedantie en een selectiecel, geschikt voor aansluiting van een gevoelig gelijkstroominstrument.
3. Een schroevendraaier, bij voorkeur een zeer klein metaalgedeelte in een isoleerend heft.
4. Een dopsleutel, idem met weinig metaal in een isoleerend heft. (Een gecombineerde schroevendraaier-dopsleutel is afgebeeld in fig. 4 (Code Nr. 09.991.050).



Fig. 4

Bij een toestel, dat zowel M.F. als H.F. en bij het generatordeel getrimd moet worden, zijn de handelingen de volgende:

I M.F. bijstellen.

1. Een signaal van 115 Kc. toevoeren via een condensator van ca 200 μF . aan rooster 4 van de octode (dit rooster is boven op de lamp uitgevoerd).
2. Output-indicator aansluiten. Het hangt af van de soort van indicator, of men

deze schakelt in plaats van de luidspreker of parallel aan de luidspreker.

3. Volumeregelaar op maximum. Wordt ooit de uitslag te groot, dan draait men de volumeregelaar van de zender, niet die van de ontvanger terug.
4. Oscilleren van L1 belemmeren door R8 kort te sluiten.
5. Chassis aarden, drievoudige condensator op minimum zetten en toestel schakelen op lange golf bereik.
6. S10 en S13 overbruggen met een dempingsweerstand van ca. 20000 Ohm en trimmen met C23 en C24 tot maximum uitslag op de output-indicator verkregen is.
7. Dempingsweerstandsen wegnemen van S10 en S13 en plaatsen over S11 + S19 en S12 en trimmen met C22 en C25 tot maximum output is verkregen. (C22 en C23 zijn evenals C24 en C25 op een gemeenschappelijk plaatje gemonteerd. C22 en C25 worden ingesteld met behulp van een dopsleutel, C23 en C24 met behulp van een schroevendraaier).
8. Dempingsweerstandsen weer zetten over S10 en S13, opnieuw bijregelen met C23 en C24.

De punten 9 tot en met 11 behoeft men alleen in acht te nemen, als men gegronde redenen heeft te veronderstellen, dat de kring C37-S18 verstemd is. Mocht de output van de Servicezender te klein zijn, dan kan men bij deze bewerkingen eventueel parallel aan C38 een condensator van 300 μF schakelen.

9. Gemoduleerd signaal van zelfde frequentie als onder 1 genoemd toevoeren in antennebuis.
10. Toestel-aflezing op 1900 m. (158 Kc.) draaien.
11. C37 bijstellen tot de output-indicator een minimum aanwijst.
12. Kortsluiting van R8 wegnemen, enz.: instelschroeven en moeren borgen met lak.

II Trimmen van H.F. deel en generatordeel.

1. Apparaat schakelen op kortegolf bereik, parallel aan S10 een weerstand van 20000 Ohm schakelen (die gedurende de geheele meting aangesloten blijft).
2. C15 zoover draaien, tot de condensator ca. 1 mm. open staat.
3. Een niet te sterk signaal op 225 m. (1333 Kc.) toevoeren aan rooster 4 van L1.
4. Bij het verdraaien van de drievoudige condensator hoort men twee afstemmingen n.l. bij een generatorfrequentie van 1333 Kc. + 115 Kc. = 1448 Kc. en bij 1333 Kc. - 115 Kc. = 1218 Kc.
5. Bij de laagste afstemming (1448 Kc.) van de generatorkring afstellen op maximum output.
6. De drievoudige condensator in deze stand laten staan (tot punt 11).
7. Signaal op 225 m. (1333 Kc.) toevoeren aan de antennebus.
8. Trimmen met C13 en C14 tot maximum uitslag van de output-indicator verkregen is. (Zoolang de uitslag te klein is, kan men ook luisteren met een koptelefoon).
9. R8 kortsluiten, dus rooster 1 van L1 aan het chassis leggen.
10. Apparaat schakelen op langegolf bereik; een signaal op een golf van 900 m. (333 Kc.) aan de antennebus toevoeren. Daar het M.F. deel deze golf niet door kan laten, (de generator werkt niet, dus vindt er geen frequentie-transformatie plaats), moet dit buiten bedrijf gesteld worden. Het eenvoudigst doet men dit door de anode van L1 via een condensator van ca. 25 μF te verbinden met de antennebus van een ander ontvang-apparaat (een hulpontvanger), dat afgestemd is op 900 m. De output-indicator wordt achter deze hulpontvanger aangesloten.
11. De in te stellen ontvanger afstemmen op het signaal van 900 m.
12. Kortsluiting R8 wegnemen, hulpontvanger wegnemen, output-indicator achter het te meten toestel aansluiten.
13. Op maximum output afstellen met C17.
14. Instelschroeven en moeren borgen met lak.
15. Voor het afstellen van de schaal een signaal op een golflengte van 350 m. (857,1 Kc.) aan de antennebus toevoeren, de output-indicator aansluiten en het toestel afstemmen. De trommel op de as van de variabele condensator zoo stellen, dat het nippeltje voor het meenemen van de looper precies 7 cm van punt A fig. 11 komt.

STORINGSDETERMINATIE.

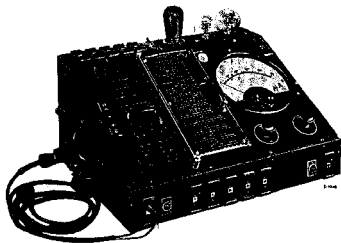


Fig. 5

Het storing zoeken wordt ten eerste vergemakkelijkt door toepassing van het universeel meetapparaat, aangegeven in fig. 5.

De meest voorkomende storingen zijn sluitingen in de bedrading en onderbreking in soldeerlas-sen. Deze worden aangegeven als C....., R..... onderbroken of kortgesloten.

Probeer, alvorens een en ander los te solderen, of te demonteren, eerst door metingen de oorzaak der storing te bepalen. De handleiding is natuurlijk niet compleet, daar zich combinatie-gevallen voor kunnen doen.

Wordt een apparaat in reparatie gegeven, dan is de gang der bewerkingen bij voorkeur de volgende:

- I Een stel lampen uit een goed werkend apparaat in het toestel zetten en eventueel een andere luidspreker proberen.
- II Probeer of gramfoonweergave mogelijk is, door een gramfoonopnemer over R11 aan te sluiten.
- III Spanning over C1 abnormaal of geen gloei-spanning.
1. Storing in netschakelaar, veiligheidscontact of onderbreking in S20, S21.
 2. Verlichtingslampje brandt niet; gloei-stroomleiding is onderbroken.
 3. Slecht contact in lampvoet van L6.
 4. C33 kortgesloten.
 5. C1, C2, C3 kortgesloten.
 6. R10, S17 onderbroken.
 7. Aardsluiting bij primaire M.F. kringen.
 8. C4 kortgesloten. Spanning over C1 is te laag, R2 zal vermoedelijk tengevolge van overbelasting defect raken.
- IV Spanning over C1 vrij normaal, geen gram-foonweergave wanneer men deze over R11 aansluit.
- A. L4 heeft abnormale stroom en spanning.
1. R13, R5 onderbroken; geen anode-stroom.
 2. R2 onderbroken; geen schermroosterspanning.
 3. C4 kortgesloten, of kortsluiting bij S8, S9, geen schermroosterspanning.

4. C7 kortgesloten, anodestroom te hoog.
 5. R12 onderbroken.
 6. Slecht contact in lampvoetje.
- B. L5 heeft abnormale stroom en spanning.
1. S14, R6 onderbroken, geen anode-stroom.
 2. C8, C29 kortgesloten, anodestroom te hoog.
 3. R14 onderbroken.
 4. Slecht contact in lampvoetje.
- C. L4 en L5 hebben normale stroom en spanning.
1. R11 onderbroken.
 2. Sluiting in afgeschermd kabel tus-schen R16 en R11 of tusschen R11 en C27.
 3. C27, C29, R15, R17 onderbroken.
 4. C28, C30 kortgesloten.
 5. Storing in luidspreker of luidspreker-transformator.

V

- Gramfoonweergave, geen ontvangst.
- A. L2 heeft abnormale stroom en spanning.
1. S12, R4 onderbroken; geen anode-stroom.
 2. C6 kortgesloten, anodestroom te hoog.
 3. R16, R9, S19 onderbroken.
 4. Slecht contact in lampvoetje.
- B. L1 heeft abnormale stroom en spanning.
1. S10, R3 onderbroken, geen anode-stroom.
 2. C5 kortgesloten.
 3. S4, S5, R7 onderbroken.
 4. C12, C15 kortgesloten.
 5. S8, (S9) onderbroken.
 6. R8 onderbroken.
 7. Slecht contact in lampvoetje.
- C. Beide lampen hebben normale stroom en spanning.

Van achteren naar voren uitproberen door gemoduleerd signaal via een condensator-tje van ca. 25 μF toe te voeren aan gemakkelijk bereikbare punten.

worden met behulp van een stalen bladveertje uit de luchtspleet getrokken).



Fig. 8

Centreeren van de conus.

Wordt gedaan met behulp van 4 voelertjes van 0.2 mm dikte (code No. 09.990.840), die door de perforaties van het centreerplaatje (pos. 105, fig. 7) in de luchtspleet tusschen spoeltje en plaat worden geplaatst.

Een nieuwe conus wordt gecentreerd met de 4 voelertjes en vastgezet met een getande klemrand

(Code No. 28.445.8PO). Men begint op 4 punten, 90° van elkaar liggend, de lipjes om te buigen; eerst, nadat alle lipjes omgebogen zijn, worden de voelertjes uit de luchtspleet genomen. De snoertjes naar de transformator moeten op de juiste lengte vastgezet worden, te strak belemmeren ze de beweging en te slap raken ze de conus.

Voor het uitwisselen van de conusdrager is een mal noodig (fig. 9), die voor het losdraaien van de moeren in de luchtspleet wordt geplaatst. Ook voor



Fig. 9

het centreeren van de kern in de luchtspleet wordt deze mal gebruikt.

ONDERDEEL- EN GEREEDSCHAPPENLIJST.

Bij het bestellen van onderdelen en gereedschappen vermelde men steeds:

1. Codenummer
2. Typenummer van het apparaat
3. Omschrijving.

Fig.	Pos.	Omschrijving	Codenummer	Prijs
KAST.				
10	1	Kast	25.868.660	
10	2	Siervenster, kleur 026	23.999.401	
10	7	Stationsschaal	28.698.930	
10	8	Celluloid venster	28.336.910	
		Etui voor stationskaart	28.908.051	
10	3	Ronde knop diam. 25 m/m, } kleur 026	23.950.190	
10	4	Schakelaarknop	23.950.960	
10	6	Naald	28.062.273	
13	22	Aandrijfbandje	28.884.840	
13	23	Veer voor aandrijfbandje	28.740.220	
10	5	Looper voor golfleugte indicatie	28.823.390	
11	15	Achterwand	28.396.410	
11	12	Veer voor achterwandbevestiging	25.673.860	
11	16	Veiligheidsschakelaar (doos) kleur 111	25.742.000	
12	45	Bodemtulle	25.655.820	
12	44	Aardveer	25.672.720	
11	17	Schemaschijfje	28.698.042	
11	18	Doorverbindingsstripje	25.258.230	
11	19	Stekerpennplaat voor netaansluiting	28.864.551	
12	40	Lampvoet 5 contacten	25.160.240	
12	42	Lampvoet 8 contacten	25.161.921	
11	13	Lampdop L 1	28.906.022	
11	20	Lampdop L 2, L 4, L 5	28.852.050	
12	41	Stekerbussplaat voor luidspreker	28.864.940	
11	10	Stekerbussplaat voor antenne aarde	28.864.600	
11	11	Houdertje voor verlichtingslampje	25.160.450	
11	33	Frictie koppeling	25.747.171	
12	31	Celluloid koppelschijf	28.476.640	
13	21	Naaf hiervoor	28.926.970	
12	32	As voor frictiekoppeling	28.884.910	
12	29	As voor aandrijvingschakelaars	28.884.890	
12	28	Rolletje	28.934.000	
12	25	As voor potentiometer	28.884.900	
12	24	Pertinaxschijfje	28.475.590	
12	39	Moer v. electrolyt condensator	07.093.010	
12	43	Netschakelaar	08.527.980	
12	26	Veertje voor momentschakeling	28.730.010	
12	27	Aandrijfkruk van netschakelaar	28.852.000	
12	35	Stator met 6 contacten	25.868.600	
12	34	Rotor met 6 contacten	25.868.610	

Fig.	Pos.	Omschrijving	Codenummer	Prijs
12	36	Stator met 4 contacten	25.866.850	
12	37	Rotor met 4 contacten	25.868.130	
12	38	Arreteebeugel	25.866.520	
12	30	Trekveer voor arreteebeugel	25.668.710	
LUIDSPREKER				
7	102	Beschermkap (conusdrager)	28.250.441	
7	103	Gekartelde klemrand	28.445.810	
11	14	Kikker voor bevestiging	25.012.210	
7	110	Papieren ring	28.445.400	
GEREEDSCHAP				
4		Geïsoleerde schroevendraaier-dopsleutel	09.991.050	
6		Dopsleutel voor electrolyt. cond.	09.990.760	
		Service oscillator golfbereik 200-3000 m.	00.040.280C	
		Aansluitkabel	25.980.450	
		Kunstantenne	25.730.840	
3		Service oscillator golfbereik 14-3000 m.	09.991.260	
		Pertinax voelertjes	09.990.840	
9		Centreermal	09.991.020	
4		Universeel meetapparaat	09.991.030	
		Transformator met max. schakelaar	28.522.470	
		Transformator zonder max. schakelaar	28.522.460	

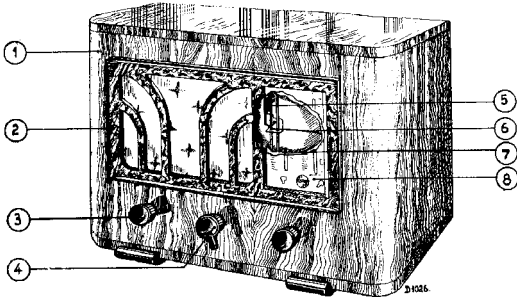


Fig. 10

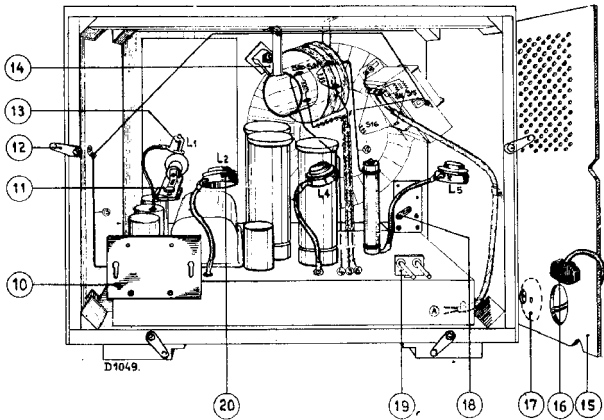


Fig. 11

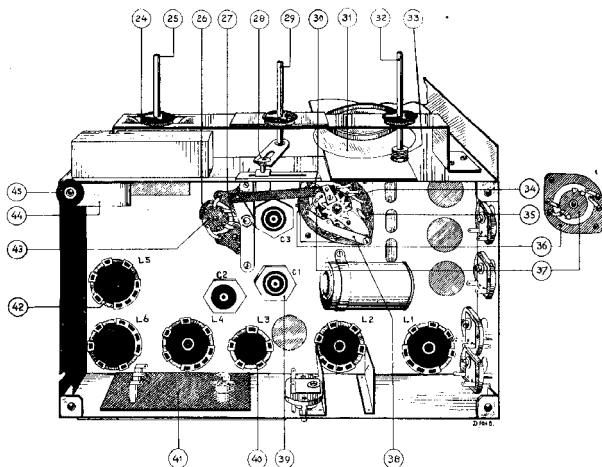


Fig. 12

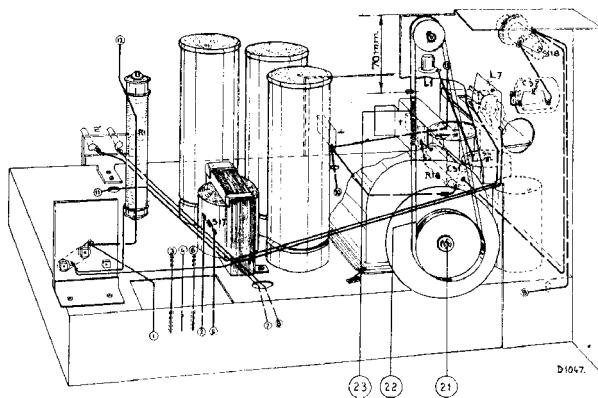


Fig. 13

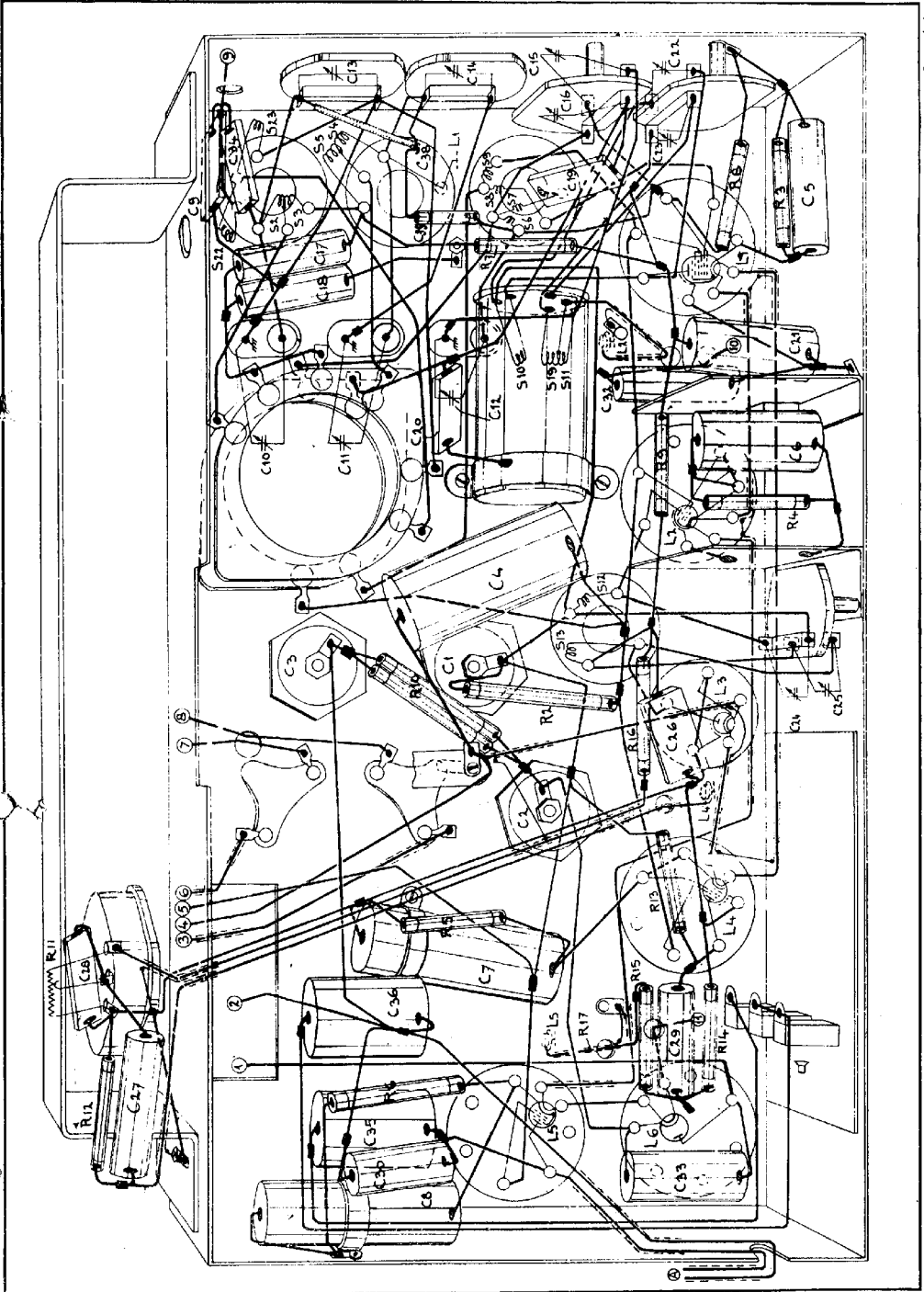


Fig. 14

CONDENSATOREN

Benaming	Waarde	Codenummer	Prijs
C1	32 μ F	28.180.011	
C2	32 μ F	28.180.011	
C3	32 μ F	28.180.011	
C4	0,5 μ F	28.199.160	
C5	50000 μ μ F	28.199.060	
C6	0,1 μ F	28.199.090	
C7	25 μ F	28.180.020	
C8	25 μ F	28.180.020	
C9	80 μ μ F	28.190.120	
C10	0-430 μ μ F	28.210.140	
C11	0-430 μ μ F		
C12	0-430 μ μ F		
C13	7-55 μ μ F	28.210.420	
C14	7-55 μ μ F	28.210.420	
C15	7-55 μ μ F	28.210.440	
C16	7-55 μ μ F		
C17	25000 μ μ F		
C18	25000 μ μ F	28.199.030	
C19	930 μ μ F	28.199.030	
C20	1810 μ μ F	28.190.290	
C21	0,1 μ F	28.190.300	
C22	40-145 μ μ F	28.199.090	
C23	40-145 μ μ F	28.210.550	
C24	40-145 μ μ F		
C25	40-145 μ μ F		
C26	100 μ μ F	28.210.550	
C27	100 μ μ F	28.190.130	
C28	10000 μ μ F	28.198.990	
C29	200 μ μ F	28.190.160	
C30	10000 μ μ F	28.198.990	
C31	2000 μ μ F	28.199.680	
C32	1000 μ μ F	28.199.650	
C33	5000 μ μ F	28.199.720	
C34	0,1 μ F	28.199.910	
C35	10 μ μ F	28.199.910	
C36	0,2 μ F	28.190.030	
C37	0,2 μ F	28.199.120	
C38	40-145 μ μ F	28.199.120	
C39	0,5 μ μ F	28.210.540	
	2 μ μ F	28.205.860	
		28.205.880	

OHMSCHE WEERSTANDEN VAN SPOELEN

Benaming	Weerstand (Ohm)	Codenummer	Prijs
S2	4,2	28.564.270	
S3	42		
S22	30		
S23	90	28.561.032	
S4	4,2		
S5	42		
S6	10	28.561.044	
S7	37		
S8	4		
S9	10.5	28.564.290	
S10	140		
S19	22		
S11	125	28.564.310	
S12	140		
S13	140		
S14	480-590	28.519.201	
S15	0,66-0,78		
S16	4,3-5,3		
S17	480-595	25.152.442	
S18	135	28.545.191	
S20	2,3	28.561.271	
S21	2,3	28.562.900	

14, 15, 16,

30, 35, 36,

12, 5, 13, 14, 15, 17, 6,

27, 28, 7, 29, 8,

25, 26, 24, 11, 16,

9, 4,

10, 11, 18,

22, 21, 6, 23,

6, 7, 8, 9,

4, 5, 17,

8, 2,

7, 3,

4, 5, 17,

38, 18, 17, 2, 3, 4, 5, 11, 1, 3, 9, 12, 4, 15, 16, 19, 20,

22, 21, 6, 23,

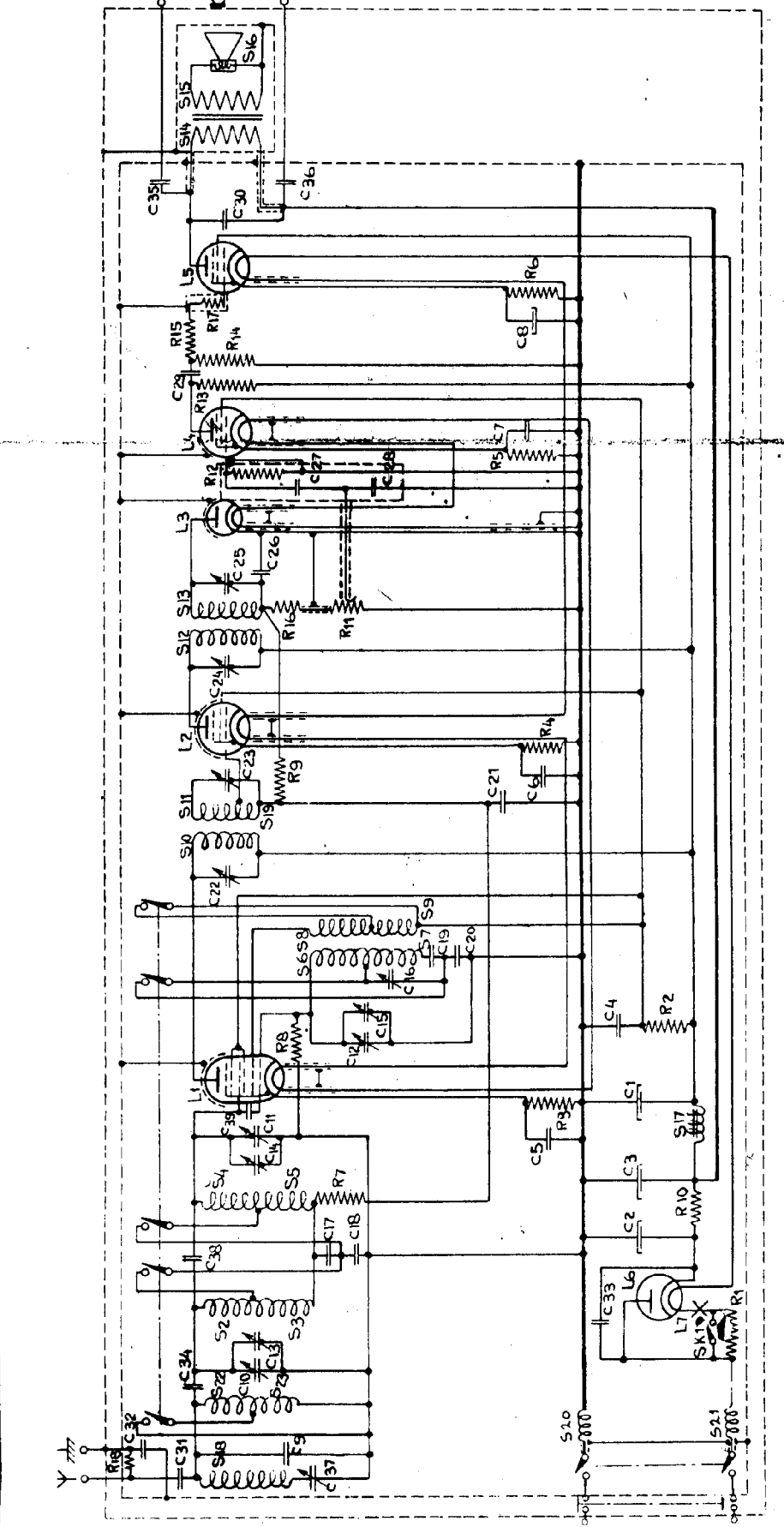
22, 23, 2, 3,

20, 18, 21, 22, 23, 2, 3,

37, 9, 31, 32, 10, 13, 34, 33,

S: 20, 18, 21, 22, 23, 2, 3, 4, 5, 17, 6, 7, 8, 9, 10, 11, 18, 12, 13, 14, 15, 16, 19, 20, 22, 21, 6, 23, 24, 25, 26, 27, 28, 7, 29, 8, 30, 35, 36, 37, 9, 31, 32, 10, 13, 34, 33, 38, 18, 17, 2, 3, 4, 5, 11, 1, 3, 9, 12, 4, 15, 16, 19, 20, 22, 21, 6, 23, 24, 25, 26, 27, 28, 7, 29, 8, 12, 5, 13, 14, 15, 17, 6,

R: 18, 19, 20, 21, 22, 23, 24, 25, 26, 27, 28, 29, 30, 31, 32, 33, 34, 35, 36, 37, 38, 39, 40, 41, 42, 43, 44, 45, 46, 47, 48, 49, 50, 51, 52, 53, 54, 55, 56, 57, 58, 59, 60, 61, 62, 63, 64, 65, 66, 67, 68, 69, 70, 71, 72, 73, 74, 75, 76, 77, 78, 79, 80, 81, 82, 83, 84, 85, 86, 87, 88, 89, 90, 91, 92, 93, 94, 95, 96, 97, 98, 99, 100, 101, 102, 103, 104, 105, 106, 107, 108, 109, 110, 111, 112, 113, 114, 115, 116, 117, 118, 119, 120, 121, 122, 123, 124, 125, 126, 127, 128, 129, 130, 131, 132, 133, 134, 135, 136, 137, 138, 139, 140, 141, 142, 143, 144, 145, 146, 147, 148, 149, 150, 151, 152, 153, 154, 155, 156, 157, 158, 159, 160, 161, 162, 163, 164, 165, 166, 167, 168, 169, 170, 171, 172, 173, 174, 175, 176, 177, 178, 179, 180, 181, 182, 183, 184, 185, 186, 187, 188, 189, 190, 191, 192, 193, 194, 195, 196, 197, 198, 199, 200, 201, 202, 203, 204, 205, 206, 207, 208, 209, 210, 211, 212, 213, 214, 215, 216, 217, 218, 219, 220, 221, 222, 223, 224, 225, 226, 227, 228, 229, 230, 231, 232, 233, 234, 235, 236, 237, 238, 239, 240, 241, 242, 243, 244, 245, 246, 247, 248, 249, 250, 251, 252, 253, 254, 255, 256, 257, 258, 259, 260, 261, 262, 263, 264, 265, 266, 267, 268, 269, 270, 271, 272, 273, 274, 275, 276, 277, 278, 279, 280, 281, 282, 283, 284, 285, 286, 287, 288, 289, 290, 291, 292, 293, 294, 295, 296, 297, 298, 299, 300, 301, 302, 303, 304, 305, 306, 307, 308, 309, 310, 311, 312, 313, 314, 315, 316, 317, 318, 319, 320, 321, 322, 323, 324, 325, 326, 327, 328, 329, 330, 331, 332, 333, 334, 335, 336, 337, 338, 339, 340, 341, 342, 343, 344, 345, 346, 347, 348, 349, 350, 351, 352, 353, 354, 355, 356, 357, 358, 359, 360, 361, 362, 363, 364, 365, 366, 367, 368, 369, 370, 371, 372, 373, 374, 375, 376, 377, 378, 379, 380, 381, 382, 383, 384, 385, 386, 387, 388, 389, 390, 391, 392, 393, 394, 395, 396, 397, 398, 399, 400, 401, 402, 403, 404, 405, 406, 407, 408, 409, 410, 411, 412, 413, 414, 415, 416, 417, 418, 419, 420, 421, 422, 423, 424, 425, 426, 427, 428, 429, 430, 431, 432, 433, 434, 435, 436, 437, 438, 439, 440, 441, 442, 443, 444, 445, 446, 447, 448, 449, 450, 451, 452, 453, 454, 455, 456, 457, 458, 459, 460, 461, 462, 463, 464, 465, 466, 467, 468, 469, 470, 471, 472, 473, 474, 475, 476, 477, 478, 479, 480, 481, 482, 483, 484, 485, 486, 487, 488, 489, 490, 491, 492, 493, 494, 495, 496, 497, 498, 499, 500, 501, 502, 503, 504, 505, 506, 507, 508, 509, 510, 511, 512, 513, 514, 515, 516, 517, 518, 519, 520, 521, 522, 523, 524, 525, 526, 527, 528, 529, 530, 531, 532, 533, 534, 535, 536, 537, 538, 539, 540, 541, 542, 543, 544, 545, 546, 547, 548, 549, 550, 551, 552, 553, 554, 555, 556, 557, 558, 559, 560, 561, 562, 563, 564, 565, 566, 567, 568, 569, 570, 571, 572, 573, 574, 575, 576, 577, 578, 579, 580, 581, 582, 583, 584, 585, 586, 587, 588, 589, 590, 591, 592, 593, 594, 595, 596, 597, 598, 599, 600, 601, 602, 603, 604, 605, 606, 607, 608, 609, 610, 611, 612, 613, 614, 615, 616, 617, 618, 619, 620, 621, 622, 623, 624, 625, 626, 627, 628, 629, 630, 631, 632, 633, 634, 635, 636, 637, 638, 639, 640, 641, 642, 643, 644, 645, 646, 647, 648, 649, 650, 651, 652, 653, 654, 655, 656, 657, 658, 659, 660, 661, 662, 663, 664, 665, 666, 667, 668, 669, 670, 671, 672, 673, 674, 675, 676, 677, 678, 679, 680, 681, 682, 683, 684, 685, 686, 687, 688, 689, 690, 691, 692, 693, 694, 695, 696, 697, 698, 699, 700, 701, 702, 703, 704, 705, 706, 707, 708, 709, 710, 711, 712, 713, 714, 715, 716, 717, 718, 719, 720, 721, 722, 723, 724, 725, 726, 727, 728, 729, 730, 731, 732, 733, 734, 735, 736, 737, 738, 739, 740, 741, 742, 743, 744, 745, 746, 747, 748, 749, 750, 751, 752, 753, 754, 755, 756, 757, 758, 759, 760, 761, 762, 763, 764, 765, 766, 767, 768, 769, 770, 771, 772, 773, 774, 775, 776, 777, 778, 779, 780, 781, 782, 783, 784, 785, 786, 787, 788, 789, 790, 791, 792, 793, 794, 795, 796, 797, 798, 799, 800, 801, 802, 803, 804, 805, 806, 807, 808, 809, 810, 811, 812, 813, 814, 815, 816, 817, 818, 819, 820, 821, 822, 823, 824, 825, 826, 827, 828, 829, 830, 831, 832, 833, 834, 835, 836, 837, 838, 839, 840, 841, 842, 843, 844, 845, 846, 847, 848, 849, 850, 851, 852, 853, 854, 855, 856, 857, 858, 859, 860, 861, 862, 863, 864, 865, 866, 867, 868, 869, 870, 871, 872, 873, 874, 875, 876, 877, 878, 879, 880, 881, 882, 883, 884, 885, 886, 887, 888, 889, 890, 891, 892, 893, 894, 895, 896, 897, 898, 899, 900, 901, 902, 903, 904, 905, 906, 907, 908, 909, 910, 911, 912, 913, 914, 915, 916, 917, 918, 919, 920, 921, 922, 923, 924, 925, 926, 927, 928, 929, 930, 931, 932, 933, 934, 935, 936, 937, 938, 939, 940, 941, 942, 943, 944, 945, 946, 947, 948, 949, 950, 951, 952, 953, 954, 955, 956, 957, 958, 959, 960, 961, 962, 963, 964, 965, 966, 967, 968, 969, 970, 971, 972, 973, 974, 975, 976, 977, 978, 979, 980, 981, 982, 983, 984, 985, 986, 987, 988, 989, 990, 991, 992, 993, 994, 995, 996, 997, 998, 999, 1000



SPANNINGEN EN STROOMEN.

	L1	L2	L4	L5	
V_a	99	99	27	87	Volt
$V_{g'}$	54 g2, g3, g4	54	54	90	Volt
$-V_g$	1,32	1,07	2	12,3	Volt
I_a	0,32	1,2	0,36	38	m.A.
$I_{g'}$	g2 = 1,5 g3 = 2,7	0,5	0,14	6,2	m.A.

Spanning over C1 = 102 Volt.

Spanning over C2 = 116 Volt.

Fig. 15

De spanningen zijn gemeten met voltmeters die practisch geen stroom nemen. Bij het gebruik van draaispoelvoltmeters vindt men lagere waarden, afhankelijk van de weerstand, waarachter men meet en het eigen stroomverbruik van de meter. Daar de gegeven waarden de gemiddelden zijn van metingen aan meerdere apparaten, mogen sommige bedragen aanzienlijk hiervan afwijken, zonder dat een fout aanwezig behoeft te zijn.

LAMPEN	
L1	CK1
L2	CF2
L3	CB2
L4	CF1
L5	CL2
L6	CY1
L7	8064

WEERSTANDEN

Benaming	Waarde	Codenummer	Prijs
R1	64 Ohm	28.960.050	
R2	10000 Ohm	28.771.000	
R3	250 Ohm	28.770.190	
R4	640 Ohm	28.770.230	
R5	4000 Ohm	28.770.310	
R6	250 Ohm	28.770.840	
R7	10000 Ohm	28.770.350	
R8	50000 Ohm	28.770.420	
R9	1 M.Ohm	28.770.550	
R10	320/2 Ohm	28.770.850	
R11	0,5 M.Ohm	28.808.610	
R12	1 M.Ohm	28.770.550	
R13	0,2 M.Ohm	28.770.480	
R14	0,5 M.Ohm	28.770.520	
R15	0,4 M.Ohm	28.770.510	
R16	50000 Ohm	28.770.420	
R17	1000 Ohm	28.495.540	
R18	0,2 M.Ohm	28.770.480	